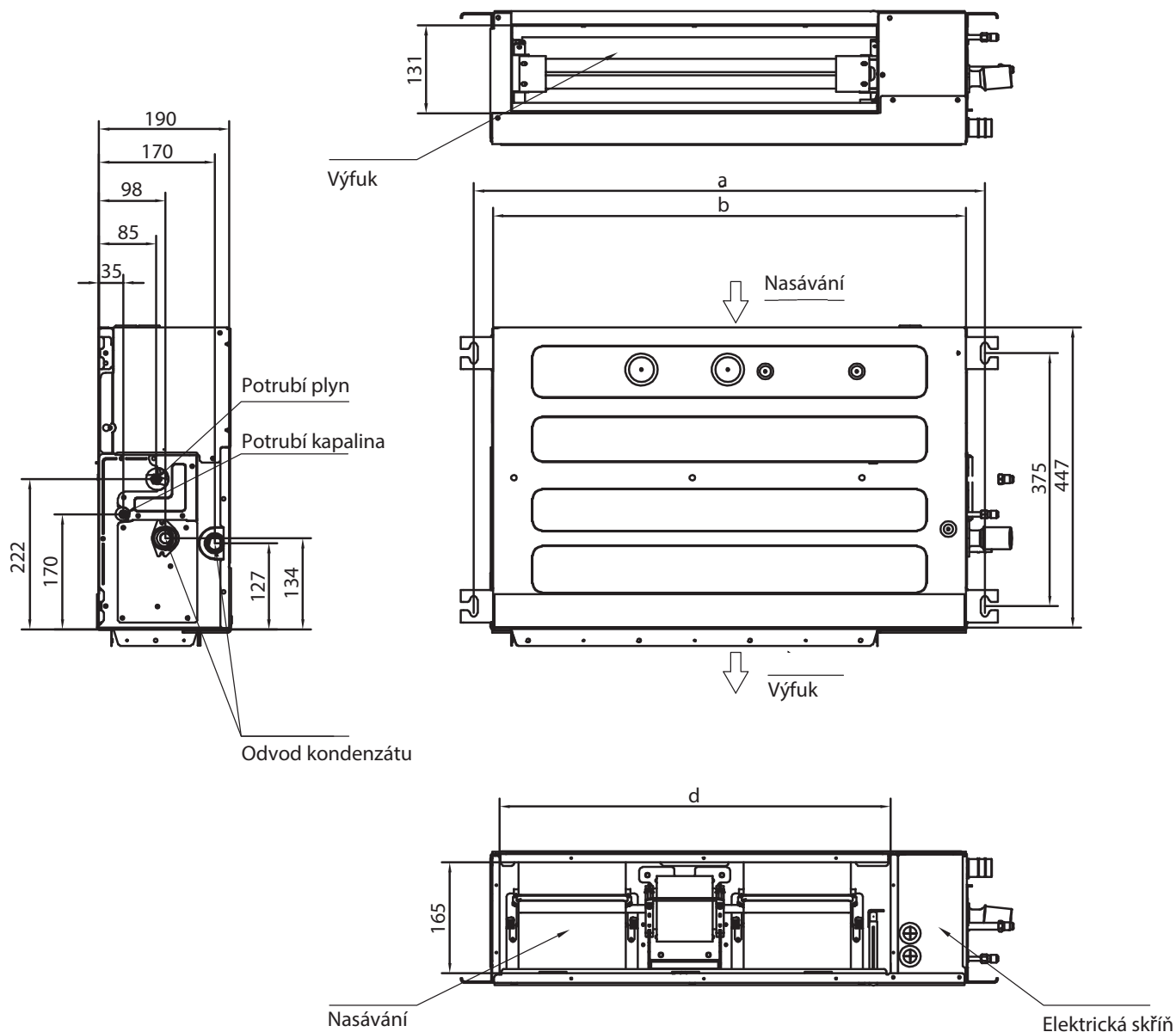


KANÁLOVÁ JEDNOTKA

ADT26UX4RBL4 - ADT35UX4RBL4 - ADT52UX4RBL4 -
AUD71UX4RCL4



	a	b	c	d
ADT26 / ADT35	961	910	749	786
ADT52 / AUD71	1231	1180	1019	1056

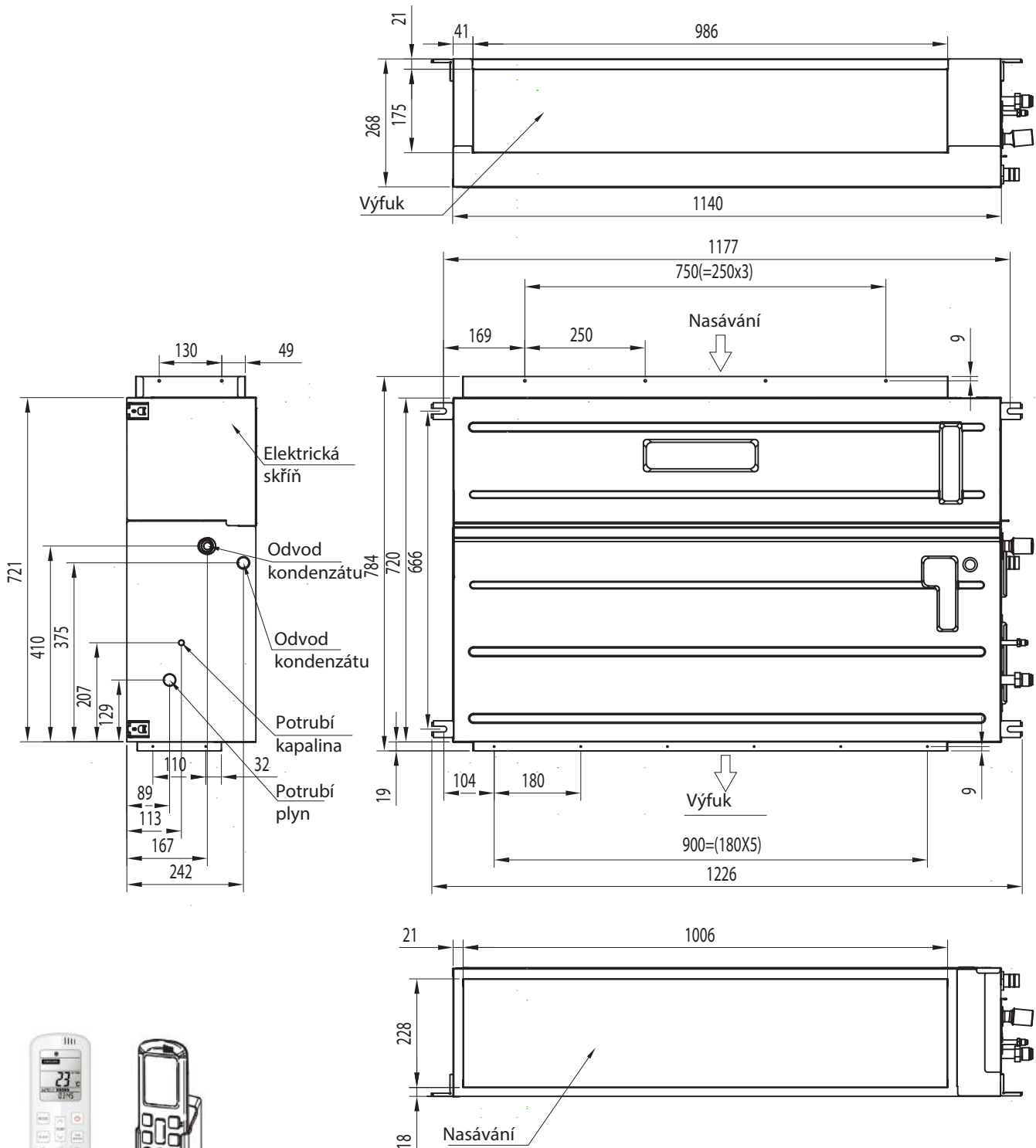
ADT26UX4 - ADT35UX4 - ADT52UX4 - AUD71UX4

Model					
Vnitřní jednotka		ADT26UX4RBL4	ADT35UX4RBL4	ADT52UX4RCL4	AUD71UX4RCL4
Venkovní jednotka		AUW26U4RR4	AUW35U4RS4	AUW52U4RS4	AUW71U4RF4
Chlazení					
Chladicí výkon (Min~Max) (1)	kW	2,9 (1,7-3,4)	3,52 (1,72-3,85)	5,3 (2,6-5,6)	7,2 (2,4-7,85)
Elektrický příkon (Min~Max) (1)	kW	0,82	1,0	1,61	2,23
EER	-	3,5	3,5	3,29	3,23
SEER: Sezónní chladicí faktor	-	6,27	6,30	6,4	6,43
Energetická třída	-	A++	A++	A++	A++
Návrhový výkon (Pdesignc) (2)	kW	2,9	3,52	5,3	7,2
Orientační roční spotřeba energie (3) (QCE)	kWh/a	168	197	293	395
Vytápění					
Vytápěcí výkon (Min~Max)	kW	3,1 (1,75-3,74)	3,8 (1,77-4,22)	5,8 (3-6,1)	7,9 (2,2-8,9)
Elektrický příkon (Min~Max) (1)	kW	0,78	1,0	1,54	2,13
COP	-	3,97	3,80	3,77	3,71
SCOP: Sezónní vytápěcí faktor	-	4,23	4,01	4,0	4,18
Energetická třída	-	A+	A+	A+	A+
Návrhový výkon (Pdesignc) (2)	kW	2,4	3,52	4,4	6
Orientační roční spotřeba energie (3) (QCE)	kWh/a	879	1214	1584	2007
Vnitřní jednotka					
Rozměry (Š x V x H)	mm	910×190×447	910×190×447	1180×190×447	1180×190×447
Hmotnost	Kg	18	18	22,5	24
Průtok vzduchu (Max)	m ³ /min	8,66	10	15	16,6
Statický tlak	Pa	0~50	0~50	0~50	0~40
Akustický výkon (Max)	dB(A)	47	50	57	58
Hladina akustického tlaku (Min~Max)	dB(A)	26-32	30-36	33-41	36-40
Hmotnost dekoračního panelu					
Venkovní jednotka	mm	730×540×260	810×580×280	810×580×280	860×670×310
Rozměry (Š x V x H)	Kg	28	34	36	56
Hmotnost	dB(A)	62	62	64	68
Akustický výkon (Max)	dB(A)	48	50	51	53
Elektrické připojení	V, Hz, Ø	220~240/50/1	220~240/50/1	220~240/50/1	220~240/50/1
Pracovní rozsah venkovních teplot (Chlazení)	°C	-15° ~48°	-15° ~48°	-15° ~48°	-15° ~48°
Pracovní rozsah venkovních teplot (Topení)	°C	-15° ~24°	-15° ~24°	-15° ~24°	-15° ~24°
Instalace					
Potrubí - kapalina	mm	6,35 (1/4)	6,35 (1/4)	6,35 (1/4)	9,50 (3/8)
Potrubí - plyn		9,50 (3/8)	9,50 (3/8)	12,7 (1/2)	15,88 (5/8)
Délka potrubí (Max)	m	25	25	30	30
Max převýšení (Vnitřní/Venkovní)	m	10	15	15	15
Náplň chladiva (Základní)	Kg	0,75	0,85	0,97	1,4
Náplň chladiva (Ekvivalent)	TCO2Eq	0,506	0,573	0,655	0,945
Maximální délka potrubí bez přídavku chladiva	m	5	5	5	5
Přídavné množství chladiva nad max. délku	g/m	12	12	12	28
Elektrický proud (stand. rozsah)	A	3,6 / 3,6	4,5 / 4,5	7,4 / 6,8	10,4 / 10
Elektrický proud (maximální hodnota)	A	6,5	8,1	10,7	18,1
Chladivo					
Typ chladiva (4)	-	R32	R32	R32	R32
GWP: Potenciál globálního oteplování Ekvivalent CO2 (Základní náplň)	-	675	675	675	675

Minimální délka trasy chladivového potrubí je 3m, na zařízení se nevztahuje záruka pokud bude trasa kratší.

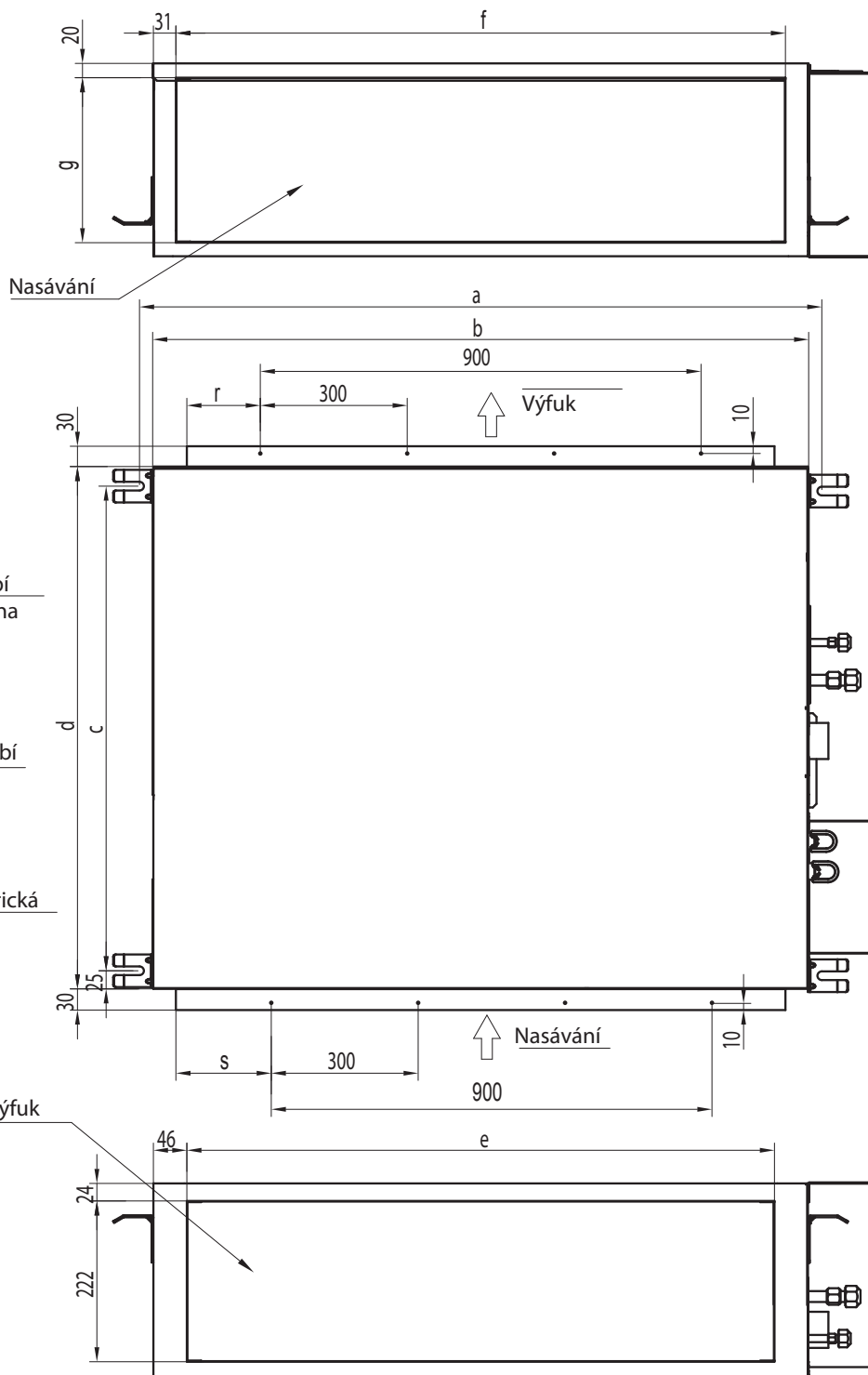
KANÁLOVÁ JEDNOTKA

AUD105UX4RDH4



KANÁLOVÁ JEDNOTKA

AUD125UX4RHH4 - AUD140UX4RHH4 - AUD175UX4RHH4



	a	b	c	d	e	f	g	h	i	j	k	l	m	n	o	p	q	r	s	t	u
AUD125UX4SHH3	1334	1300	669	720	1205	1235	228	242	284	378	405	156	202	214	270	3	900	153	168	90	100
AUD140UX4SHH3 AUD170UX4SHH3	1334	1300	756	800	1205	1235	308	237	312	375	400	204	186	242	350	3	900	153	168	90	140

AUC105UR4 - AUC125UR4 - AUC140UR4 - AUC175UR4

Model					
Vnitřní jednotka		AUD105UX4RDH4	AUD125UX4RHH4	AUD140UX4RHH4	AUD175UX4RHH4
Venkovní jednotka		AUW105U4RA4	AUW125U6RT4	AUW140U6RP4	AUW175U6RP4
Chlazení					
Chladicí výkon (Min~Max) (1)	kW	10,5 (3,5-11)	12,5 (3,3-13,2)	14,4 (3,2-16)	17,5 (3,3-18,5)
Elektrický příkon (Min~Max) (1)	kW	3,75	4,22	4,78	6,6
EER	-	2,80	2,96	3,01	2,65
SEER: Sezónní chladicí faktor	-	6,13			
Energetická třída	-	A++	A++	A++	A++
Návrhový výkon (Pdesignc) (2)	kW	10,5	12,5	14,4	17,5
Orientační roční spotřeba energie (3) (QCE)	kWh/a	613	761	849	943
Vytápění					
Vytápěcí výkon (Min~Max)	kW	11,5 (3,32-12)	13,4 (3-14,6)	17,3 (3,4-18,5)	18,5 (3-19,5)
Elektrický příkon (Min~Max) (1)	kW	3,38	4,07	4,67	6,1
COP	-	3,40	3,29	3,70	3,03
SCOP: Sezónní vytápěcí faktor	-	4,00			
Energetická třída	-	A+	A+	A+	A+
Návrhový výkon (Pdesignc) (2)	kW	8,6	9,5	12,4	11
Orientační roční spotřeba energie (3) (QCE)	kWh/a	3010	3674	4694	4205
Vnitřní jednotka					
Rozměry (Š x V x H)	mm	1140x268x720	1300x350x800	1300x350x800	1300x350x800
Hmotnost	Kg	37,5	51	51	51
Průtok vzduchu (Max)	m ³ /min	30	29,2	40	40
Statický tlak	Pa	0~120	0~120	0~120	0~120
Akustický výkon (Max)	dB(A)	64	67	73	73
Hladina akustického tlaku (Min~Max)	dB(A)	38-42	36-42	42-48	43-49
Hmotnost dekoračního panelu					
Venkovní jednotka	mm	950x840x340	950x1050x340	950x1386x340	950x1386x340
Rozměry (Š x V x H)	Kg	70	85	101,5	117
Hmotnost	dB(A)	70	74	73	77
Akustický výkon (Max)	dB(A)	57	61	59	63
Elektrické připojení	V, Hz, Ø	220~240/50/1	380~415/50/3	380~415/50/3	380~415/50/3
Pracovní rozsah venkovních teplot (Chlazení)	°C	-15° ~48°	-15° ~48°	-15° ~48°	-15° ~48°
Pracovní rozsah venkovních teplot (Topení)	°C	-15° ~24°	-15° ~24°	-15° ~24°	-15° ~24°
Instalace					
Potrubí - kapalina	mm	9,50 (3/8)	9,50 (3/8)	9,50 (3/8)	9,50 (3/8)
Potrubí - plyn	mm	19,05 (3/4)	9,05 (3/4)	19,05 (3/4)	19,05 (3/4)
Délka potrubí (Max)	m	50	50	50	50
Max převýšení (Vnitřní/Venkovní)	m	30	30	30	30
Náplň chladiva (Základní)	Kg	2	2,5	3	3,4
Náplň chladiva (Ekvivalent)	TCO2Eq	1,350	1,688	2,025	2,295
Maximální délka potrubí bez přídavku chladiva	m	5	5	5	5
Přídavné množství chladiva nad max. délku	g/m	28	28	28	28
Elektrický proud (stand. rozsah)	A	16,5 / 14,9	7,4 / 7,3	8,7 / 8,4	12,5 / 11,5
Elektrický proud (maximální hodnota)	A	22,5	11,6	12,6	13,1
Chladivo					
Typ chladiva (4)	-	R32	R32	R32	R32
GWP: Potenciál globálního oteplování Ekvivalent CO2 (Základní náplň)	-	675	675	675	675

Poznámka: Statický tlak je nastavitelný pomocí kabelového ovládání (YXE-C01U / YXE-C02U)

Minimální délka trasy chladivového potrubí je 3m, na zařízení se nevztahuje záruka pokud bude trasa kratší.