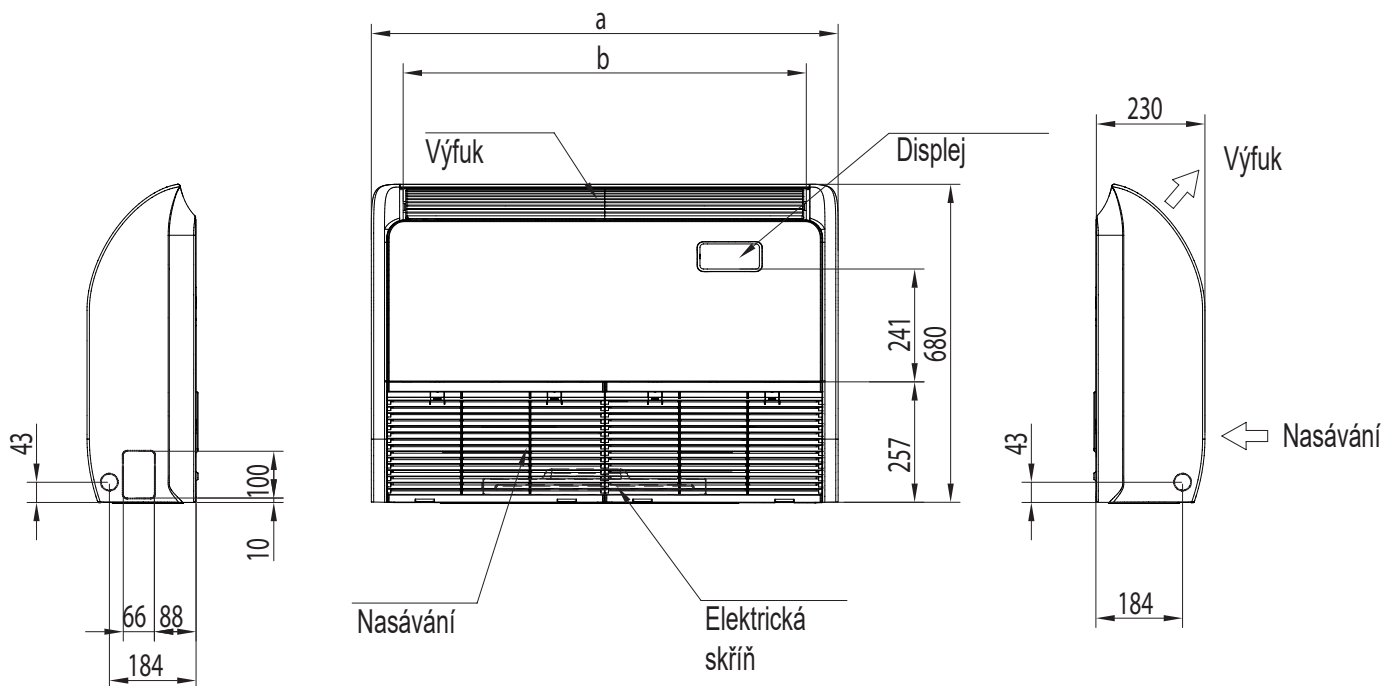
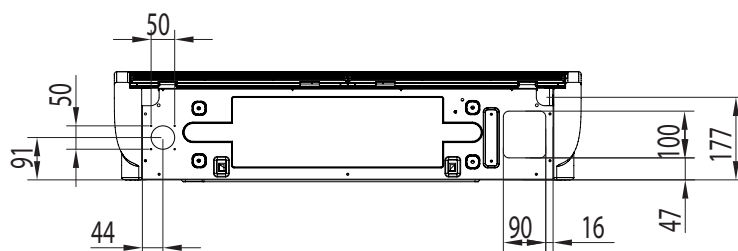
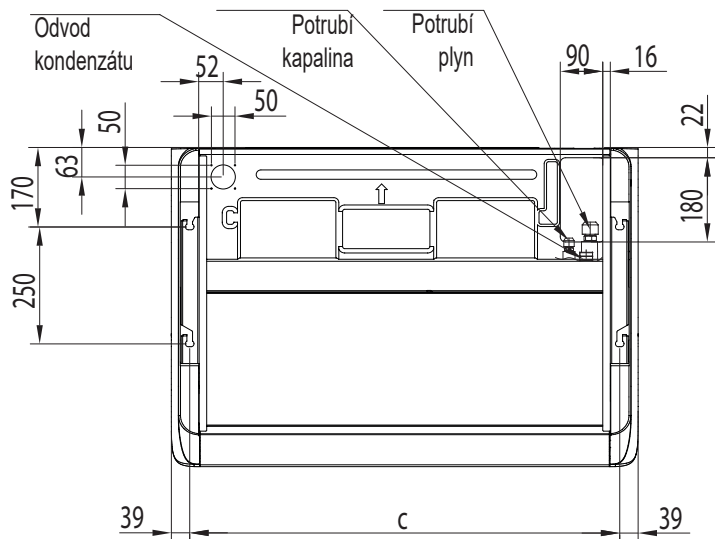


PARAPETNÍ/PODSTROPNÍ JEDNOTKA

AVT52UR4RA4 - AUV71UR4RA4 - AUV105UR4RB4
 AUV125UR4RC4 - AUV140UR4RC4 - AUV175UR4RC4



	a	b	c
AVT52UR4RA4 / AUV71UR4RA4	990	855	912
AUV105UR4SB3	1285	1150	1207
AUV125UR4RC4 / AUV140UR4RC4 / AUV175UR4RC4	1580	1445	1502

AVT52UR4 - AUV71UR4 - AUV105UR4 - AUV125UR4 AUV140UR4 - AUV175UR4

Model							
Vnitřní jednotka		AVT52UR4RA4	AUV71UR4RA4	AUV105UR4RB4	AUV125UR4RC4	AUV140UR4RC4	AUV175UR4RC4
Venkovní jednotka		AUW52U4RS4	AUW71U4RF4	AUW105U4RA4	AUW125U6RT4	AUW140U6RP4	AUW175U6RP4
Chlazení							
Chladicí výkon (Min~Max)	kW	5,28 (1,48-5,5)	6,9 (2,5-7,9)	10 (3,5-11)	12,3 (3,3-13,2)	14,3 (3,1-16,1)	17 (3,3-18)
Elektrický příkon (Min~Max)	kW	1,63	2,15	3,57	4,4	4,71	6,6
EER	-	3,23	3,21	2,80	2,80	3,04	2,58
SEER: Sezónní chladicí faktor	-	6,3	6,11	6,1			
Energetická třída	-	A++	A++	A++	A++	A++	A++
Návrhový výkon (Pdesignc)	kW	5,2	6,9	10	12,3	14,3	17,0
Orientační roční spotřeba energie (QCE)	kWh/a	301	387	583	803	940	876
Vytápění							
Vytápěcí výkon (Min~Max)	kW	5,6 (1,67-6,36)	7,8 (2,2-9,2)	11,3 (3,32-12)	13,5 (3-14,6)	16,7 (3,6-18)	18 (3-19)
Elektrický příkon (Min~Max)	kW	1,42	2,35	3,42	4,17	5,58	6,1
COP	-	3,94	3,32	3,30	3,24	2,99	2,95
SCOP: Sezónní vytápěcí faktor	-	4,4	4,18	4			
Energetická třída energie (QCE)	-	A+	A+	A+	A+	A+	A+
Návrhový výkon (Pdesignc)	kW	4,7	6,0	8,6	9,5	12,2	11,0
Orientační roční spotřeba energie (QCE)	kWh/a	1507	2007	3010	3868	5015	4509
Vnitřní jednotka							
Rozměry (Š x V x H)	mm	990x230x680	990x230x680	1285x230x680	1580x230x680	1580x230x680	1580x230x680
Hmotnost	Kg	30	30	37	48	48	50
Průtok vzduchu (Max)	m ³ /min	13,33	18,33	28,33	33,33	33,33	33,33
Akustický výkon (Max)	dB(A)	57	63	65	66	68	67
Hladina akustického tlaku (Min~Max)	dB(A)	33-40	45-51	51-55	47-53	48-55	48-55
Venkovní jednotka							
Rozměry (Š x V x H)	mm	810x580x280	860x670x310	950x840x340	950x1050x340	950x1386x340	950x1386x340
Hmotnost	Kg	36	56	70	85	101,5	117
Akustický výkon (Max)	dB(A)	64	68	70	74	73	77
Hladina akustického tlaku	dB(A)	51	53	57	61	59	63
Elektrické připojení	V, Hz, Ø	220~240/50/1	220~240/50/1	220~240/50/1	380~415/50/3	380~415/50/3	380~415/50/3
Pracovní rozsah venkovních teplot (Chlazení)	°C	-15° ~48°	-15° ~48°	-15° ~48°	-15° ~48°	-15° ~48°	-15° ~48°
Pracovní rozsah venkovních teplot (Topení)	°C	-15° ~24°	-15° ~24°	-15° ~24°	-15° ~24°	-15° ~24°	-15° ~24°
Instalace							
Potrubi - kapalina	mm	6,35 (1/4)	9,52 (3/8)	9,52 (3/8)	9,52 (3/8)	9,52 (3/8)	9,52 (3/8)
Potrubi - plyn	(pollici)	12,7 (1/2)	15,88 (5/8)	19,05 (3/4)	19,05 (3/4)	19,05 (3/4)	19,05 (3/4)
Délka potrubí (Max)	m	30	30	50	50	50	50
Max převýšení (Vnitřní/Venkovní)	m	15	15	30	30	30	30
Náplň chladiva (Základní)	Kg	0,97	1,40	2,0	2,50	3,0	3,4
Náplň chladiva (Ekvivalent)	TCO ₂ Eq	0,65	0,94	1,35	1,68	2,02	2,29
Maximální délka potrubí bez přídavku chladiva	m	5	5	5	5	5	5
Přídavné množství chladiva	g/m	12	28	28	28	28	28
Elektrický proud (stand. rozsah)	A	7,8 / 6,3	9,8 / 10,7	15,8 / 15,1	7,5 / 7,3	8,5 / 9,0	12,5 / 11,6
Elektrický proud (max. hodnota)	A	8,7	18,1	22,5	11,6	12	13,5
Chladivo							
Typ chladiva (4)	-	R32	R32	R32	R32	R32	R32
GWP: Potenciál globálního oteplování Ekvivalent CO ₂ (Základní náplň)	-	675	675	675	675	675	675

Minimální délka trasy chladivového potrubí je 3m, na zařízení se nevztahuje záruka pokud bude trasa kratší.